



Livre blanc

CALIX – Mesure optique d'épaisseurs de bandes en ligne

L'épaisseur de bande – sans nécessité de radioprotection

La mesure d'épaisseur en ligne de précision joue un rôle important dans la fabrication et le traitement des bandes. Elle fournit des informations précieuses utilisées pour contrôler le processus de laminage, respecter de façon très précise les tolérances d'épaisseur spécifiées et utiliser de manière optimale le matériau des bandes sur toute leur longueur et toute leur largeur. Elle permet également de documenter de manière exhaustive les propriétés des bandes grâce au profil longitudinal et transversal de la variation d'épaisseur.

La précision de la mesure d'épaisseur est essentielle à de multiples niveaux de la fabrication et du traitement des bandes : lors du laminage, du décapage ou du recuit, ainsi que sur les lignes d'enroulement et de contrôle, lors de l'enduction organique et

non organique et, plus en aval, sur les unités de coupe longitudinale et transversale. Outre la mesure de l'épaisseur absolue, des informations relatives à la forme de la section transversale - biseautée ou bombée - sont également nécessaires.

Pour le laminage, la mesure en temps réel de l'épaisseur de part et d'autre de la cage constitue un élément décisif pour le réglage rapide de la cage. En général, les utilisateurs exigent aujourd'hui une précision de mesure de l'ordre de quelques micromètres. Les systèmes de mesure radiométriques sont utilisés depuis des décennies et répondent aux exigences de précision. Ils présentent toutefois deux inconvénients majeurs : le maintien des caractéristiques des matériaux est complexe et la radioprotection est considérable.

Mesures précises

La mesure d'épaisseur par laser est, à plusieurs égards, supérieure aux systèmes radiométriques établis. Quelles que soient les propriétés du matériau de la bande, elle permet d'obtenir de manière fiable une précision identique, voire supérieure et ne nécessite aucun moyen de radioprotection.

En outre, la résolution spatiale est beaucoup plus élevée, car le spot de mesure, d'un diamètre de seulement 0,08 mm, est nettement plus petit que celui des systèmes radiométriques. L'une des conséquences est que les mesures peuvent être effectuées à proximité du bord de la bande.

« Grâce, d'une part, à la faible complexité des équipements et, d'autre part, aux coûts d'exploitation et de maintenance réduits, la mesure optique représente une solution intéressante pour le domaine de la construction neuve et celui de la modernisation. »

Johann Peters

Chef de produits chez LAP



Fiable quelles que soient les propriétés des matériaux

Un avantage décisif de la mesure optique de l'épaisseur est qu'elle est indépendante des propriétés du matériau de la bande. Cela est dû au fait que les systèmes optiques ne mesurent que la distance entre les

capteurs et la surface de la bande. Qu'il s'agisse d'acier, d'aluminium, de cuivre ou de laiton de compositions diverses, il n'est à aucun moment nécessaire de saisir et de gérer les caractéristiques des matériaux. De plus,

la nature de la surface n'a aucune importance, car le système électronique compense automatiquement les différences de réflectivité des surfaces lisses ou rugueuses, peintes ou galvanisées.

Stabilité durable

LAP utilise pour la construction du cadre des matériaux présentant un coefficient de dilatation thermique extrêmement faible. De plus, une climatisation maintient la température à l'intérieur du cadre constante, de sorte que la distance entre les capteurs ne change pas, même en cas de fortes variations thermiques.

En outre, après le passage d'une bobine, un étalon de calibrage en ligne est automatiquement inséré dans le champ de mesure. Il est constitué de lames dont on connaît exactement l'épaisseur. Celles-ci sont fabriquées à partir d'un matériau céramique spécial présentant un coefficient de dilatation minimal et sont fournies

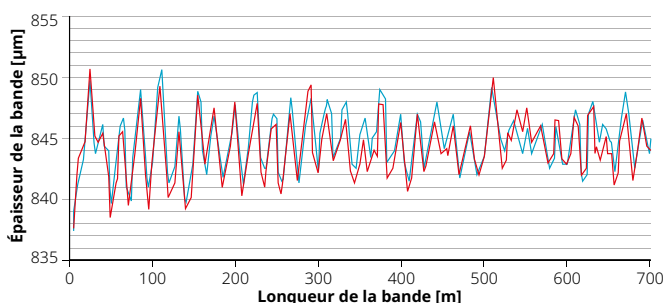
avec un protocole certifié et traçable. Le calibrage en ligne ne prend que 30 secondes environ, de sorte qu'une brève interruption de la production – par exemple, lors d'un changement de bobine – laisse suffisamment de temps.

Mesure ultra précise par technologie laser

Les systèmes optiques sont clairement supérieurs aux systèmes radiométriques

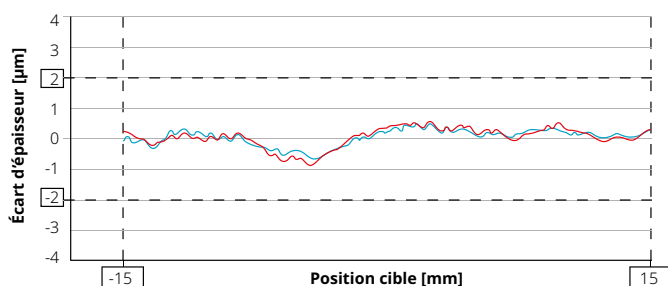
Une grande diversité de mesures effectuées dans de nombreuses usines montre que les capteurs CALIX atteignent de façon stable la précision spécifiée sur toute la plage de mesure de l'épaisseur.

CALIX fonctionne donc avec la même précision que les systèmes radiométriques couramment utilisés jusqu'à présent et les dépasse dans de nombreux cas.



Comparaison technologique :
valeurs de mesure d'épaisseur des systèmes laser et radiométriques dans la production de bandes d'acier

■ Mesure optique de l'épaisseur
■ Mesure radiométrique de l'épaisseur



Analyse de la précision de CALIX :
Mesure précise de l'épaisseur par laser sur toute la plage de mesure avec une précision de $\pm 2 \mu\text{m}$

■ Avance de l'étalon de calibration
■ Retour de l'étalon de calibration

	CALIX	Systèmes radiométriques
Espace d'installation dans la ligne	+	-
Ne dépendent pas des propriétés des matériaux	++	--
Précision des mesures	++	++
Calibrage en ligne	++	-
Sécurité	++	-
Dimensions du spot	++	-
Maintenance	++	--
Remplacement des capteurs	+	--

Avantages de la mesure d'épaisseur par laser avec CALIX par rapport aux systèmes radiométriques

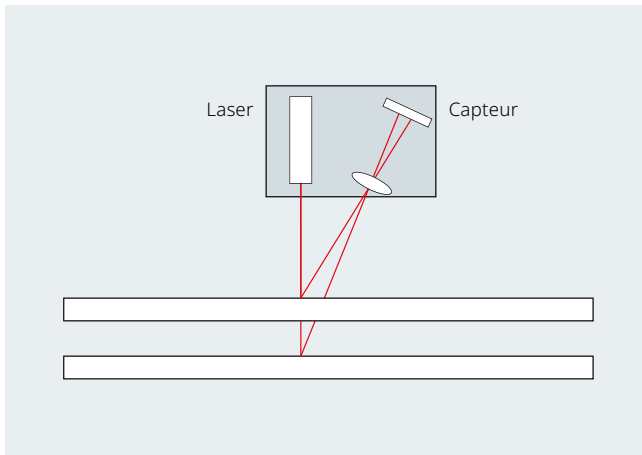
Principe de mesure

La base de la mesure de distance optique est la triangulation laser : un faisceau laser frappe perpendiculairement la surface de l'objet à mesurer et crée à ce niveau un spot de lumière. La réflexion de ce point lumineux est réceptionnée sur une règle dans un capteur CCD, disposé de façon oblique. Lorsque la distance varie, le point se déplace sur la ligne. Un processeur de signal numérique reçoit le signal et calcule la distance de l'objet par rapport à la source laser.

Pour mesurer l'épaisseur d'une bande, on utilise deux paires oppo-

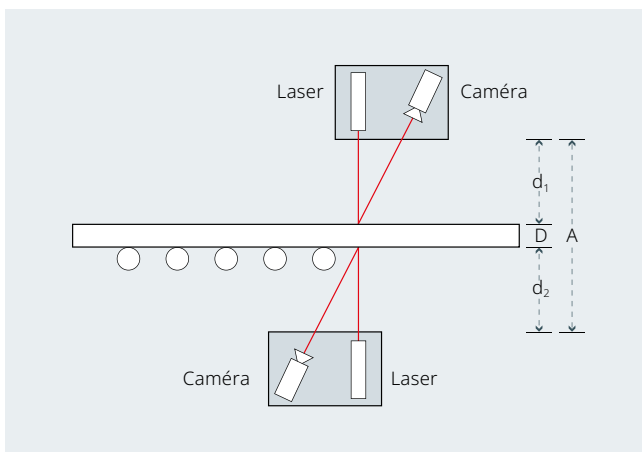
sées de capteurs laser, disposées dans un cadre en C. La distance entre les deux bras du cadre en C est d'une importance capitale pour la précision de la mesure, car une variation affecterait immédiatement le résultat.

L'épaisseur de la bande D est calculée à partir de la distance A des capteurs et des deux distances mesurées d_1 et d_2 . Les deux modules de capteurs sont déclenchés de manière synchrone, ce qui augmente encore la précision des mesures.



Triangulation laser :

La mesure est effectuée par un faisceau de lumière laser réfléchi par la surface de l'objet à mesurer.



Mesure différentielle de l'épaisseur :

L'épaisseur (D) est calculée par soustraction des valeurs mesurées à la distance fixe entre les capteurs opposés.

Intégration facile

CALIX S and CALIX XL

LAP propose deux gammes de produits qui ne diffèrent que par la profondeur de la mesure.

CALIX S fonctionne avec une précision de $\pm 2,5 \mu\text{m}$ à une fréquence de 4 kHz, le temps de réponse pour la transmission des données étant de 1 ms.

CALIX XL atteint pour sa part une précision de $\pm 2,0 \mu\text{m}$. Les capteurs sont déjà calibrés à l'usine, de sorte qu'il n'est pas nécessaire de régler les capteurs laser lors de l'installation sur site.

CALIX S

Avec son cadre compact et une profondeur de mesure allant jusqu'à 250 mm, CALIX S de LAP est adapté aux bandes étroites ou aux mesures à effectuer sur les bords de bandes plus larges.

CALIX XL

Pour les mesures des bandes larges, en particulier pour les mesures en traversée, CALIX XL, qui dispose d'une profondeur de mesure allant jusqu'à 1.090 mm, est la solution idéale.



Plus d'information :
www.lap-laser.com/calix



Le logiciel THICKNESS CHECK :
surveillance de processus en temps réel

Le logiciel THICKNESS CHECK

Le capteur laser transmet au logiciel jusqu'à 4 000 valeurs mesurées par seconde. Vous recevrez une évaluation détaillée avec toutes les valeurs

minimales, maximales et moyennes mesurées. De plus, l'écart-type ainsi que les valeurs Cp et Cpk sont calculés.



CALIX XL et CALIX S pour la mesure d'épaisseur sans contact

Compacts

Les systèmes sont si compacts qu'ils peuvent généralement être intégrés dans des lignes de traitement de bandes existantes sans aucune modification - un système ne nécessite qu'un espace d'environ 200 mm dans le sens de la bande.

LAP propose des systèmes de déplacement standardisés, dont les rails peuvent être adaptés aux conditions sur place. Il est par ailleurs possible de conserver, sur de nombreuses lignes, les systèmes de déplacement existants. Les systèmes CALIX remplacent donc les systèmes radiométriques existants sans qu'il soit nécessaire de modifier l'installation de la bande.

Les rails de déplacement de CALIX permettent de mesurer l'épaisseur de déplacement en traversée



Fiables

À 1 mW (classe de laser 2), la puissance des lasers est si faible qu'il n'est pas nécessaire de désigner un responsable de sécurité laser. Ainsi, grâce à CALIX, les dépenses de radioprotection sont nulles. L'apposition d'un panneau d'avertissement suffit pour respecter la réglementation sur la protection contre les radiations. Pour les travaux sur le système de mesure ou à proximité de celui-ci, il est inutile de consulter un responsable de la radioprotection.

Dans le cas de la fabrication d'un matériau pouvant se déplacer latéralement et provoquer une collision avec l'appareil de mesure, il est possible d'installer une barrière lumineuse comme capteur de collision, que l'on peut monter sur l'un des côtés de CALIX XL.

Disponibilité maximale

Le cadre de mesure est complètement fermé et ne contient aucun élément mécanique en mouvement. Les fenêtres du système optique sont nettoyées en continu par de l'air propre soufflé et ne doivent être nettoyées que de temps en temps. Si nécessaire, elles peuvent être changées sur place.

Lorsqu'un module de capteurs est à changer, l'opération peut être effectuée sur place. Les techniciens utilisent pour cela une unité de linéarisation mobile avec laquelle les résultats sont ajustés sur toute la plage de mesure. Le remplacement d'une tête de mesure s'effectue généralement sur une journée de travail.

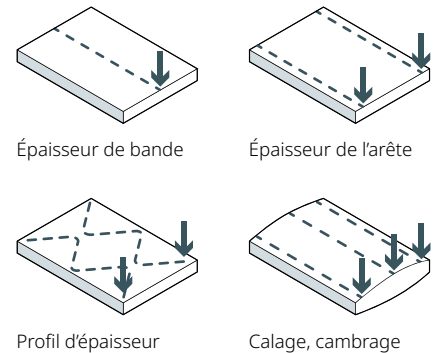
Temps de réaction 100 fois plus court

Les systèmes CALIX en pratique

Traitement des bandes

Les systèmes optiques de mesure d'épaisseur peuvent être utilisés seuls, en fixe - par exemple pour effectuer une mesure au centre de la bande - ou sur plusieurs pistes, placées côte à côte. On obtient ainsi un profil d'épaisseur longitudinal continu et de résolution élevée pour chaque piste, ce qui permet d'analyser en détail le profil d'épaisseur de chaque bobine.

Les systèmes de traversée scannent la surface de la bande pendant le déplacement de la bande et fournissent ainsi des informations d'épaisseur sur toute la largeur de la bande. À partir des résultats de la mesure de la traversée, ils dérivent un profil longitudinal et transversal de l'épaisseur du matériau, qui représente l'aspect bombé et biseauté.



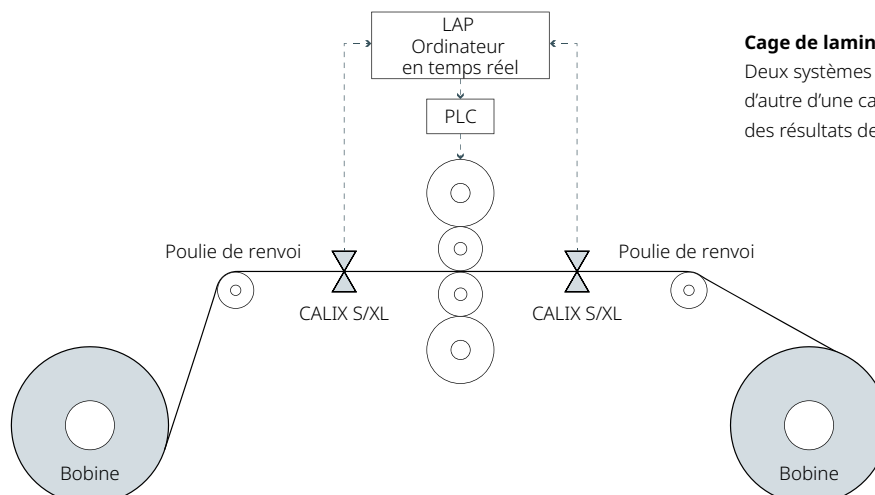
Laminage à froid

Lorsque deux systèmes sont placés de part et d'autre d'une cage de laminage, les résultats de mesure fournissent les valeurs d'entrée pour une régulation rapide de l'épaisseur : à une vitesse de bande normale de 300 m/min et une fréquence de mesure de 4 kHz, le CALIX XL, par exemple, donne une valeur de l'épaisseur environ tous les 1,25 mm dans le sens de

la marche de la bande. Une mesure radiométrique avec un intervalle de mesure normal de 60 ms permet d'obtenir une distance de

300 mm entre les valeurs mesurées à la même vitesse de bande. Même à une vitesse de bande de 1.500 m/min, le système optique fournit une nouvelle valeur de mesure tous les 6,25 mm.

→ LAP est le seul fournisseur à utiliser un système en temps réel pour la régulation rapide de l'épaisseur. En raison de sa précision et de sa fréquence de mesure élevée, le système visualise également les changements d'épaisseur cycliques causés par exemple par des rouleaux décentrés.



Cage de laminage à inversion contrôlée :

Deux systèmes CALIX placés de part et d'autre d'une cage de laminage fournissent des résultats de mesure en temps réel.

Centre de services

Même pour les utilisateurs pour lesquels la mesure d'épaisseur en ligne était auparavant trop coûteuse et peu rentable, les systèmes optiques ouvrent de nouvelles perspectives pour mesurer l'épaisseur des bandes avec précision, simplicité et rentabilité. Cela s'applique, par exemple, aux centres de services sidérurgiques ou au contrôle des bobines réceptionnées pour une nouvelle transformation. Pour ce type d'entreprises, il est particulièrement important que la mesure de l'épaisseur soit indépendante des propriétés du matériau, car il s'agit de contrôler des bobines réalisées dans les alliages les plus divers par un grand nombre de fournisseurs.

→ *L'utilisation de systèmes ne dépendant pas du matériau devient de plus en plus nécessaire, surtout dans un contexte où les exigences imposées aux centres de services sidérurgiques pour documenter en continu la qualité de leurs produits sont en constante augmentation.*



Ce qu'il faut prendre en compte avant l'achat

- Les exigences relatives au lieu d'installation sont peu élevées. Les systèmes ne nécessitent qu'un peu plus de 200 mm d'espace dans le sens de la bande. Pour les systèmes mobiles, l'espace jouxtant la ligne doit être suffisant pour que le cadre en C puisse se déployer. Sur la plupart des lignes, on trouve généralement suffisamment de place côté entraînement.
 - Au point de mesure, la bande doit être guidée de manière à ce que la ligne de passage se trouve toujours dans la plage de mesure du système de mesure de l'épaisseur.
 - La température de la bande doit être inférieure à 200°C, la température ambiante ne doit pas dépasser 40 C.
 - La surface de la bande doit être exempte de liquides tels que de l'huile de laminage.
- Si nécessaire, la surface de la bande peut être nettoyée par soufflage à l'aide d'une lame à air.
- Pour que l'information de longueur puisse être attribuée à la position sur la bande, un signal de longueur doit être fourni côté client. Dans les systèmes traversants, la position du point de mesure transversalement au sens de laminage est générée par l'unité de déplacement.

RSI après quelques mois

Plusieurs utilisateurs indiquent avoir amorti leurs systèmes en six mois environ

Exemple d'utilisation

Dans plusieurs usines des systèmes optiques CALIX traversants ont remplacé les systèmes radiométriques. Les épaisseurs mesurées permettent à l'entreprise d'enregistrer et de documenter avec précision les zones qui correspondent aux tolérances spécifiées. Avec les profils longitudinaux d'épaisseur, par exemple, elle détecte à quelle position à l'arrière de la tête ou à l'avant du pied de la bande l'épaisseur souhaitée est respectée. De cette façon, les rebuts de tête et de pied peuvent être réduits au minimum.

Transversalement au sens de laminage, les petites dimensions du spot du laser permettent de mesurer à proximité du bord de la bande. Alors qu'il était auparavant impossible de détecter une bande d'environ 40 mm sur les bords, l'épaisseur est maintenant mesurée sur toute la largeur de la bande. Il est possible d'utiliser la cisaille à rogner de manière à ne

produire qu'un minimum de déchets de rognage.

Les systèmes permettent à l'utilisateur d'utiliser de manière optimale les bobines sur toute leur longueur et leur largeur à l'aide des profils longitudinaux et transversaux. La documentation complète avec les protocoles d'épaisseur permet de prouver au client que les spécifications sont respectées.

Les systèmes s'intègrent au contrôle de la production. Les valeurs mesurées sont utilisées dans les étapes suivantes du processus, par exemple pour optimiser les lignes de refendage et de coupe à longueur.

Les gestionnaires de la production disposent désormais d'informations fiables qui leur permettent d'utiliser ces systèmes de manière optimale. En outre, avec une mesure en sortie de ligne de décapage, les mesures manuelles aléatoires, voire l'installa-

tion de systèmes de mesure sur les unités en aval, sont inutiles.

Dans la production quotidienne, il est essentiel de ne pas dépendre des propriétés des matériaux. Contrairement aux systèmes radiométriques, la saisie des caractéristiques des matériaux devient inutile. Il n'est plus nécessaire de connaître les valeurs des nouveaux alliages. En outre, la saisie manuelle des données relatives aux matériaux, source fréquente d'erreurs, a totalement disparu.

Le fonctionnement sur plusieurs années a montré que l'entretien se limite à un nettoyage hebdomadaire des fenêtres. Par rapport aux systèmes radiométriques, l'utilisateur bénéficie de faibles coûts d'achat, d'exploitation et de maintenance. À cela s'ajoutent une planification optimisée de la production et un rendement nettement plus élevé.

Coûts réduits

Faibles coûts d'investissement, d'exploitation et de maintenance par rapport aux systèmes radiométriques

Qualité vérifiable

La documentation complète avec les protocoles d'épaisseur permet de prouver au client que les spécifications sont respectées.

Rendement supérieur

L'optimisation des processus et une plus grande efficacité des matériaux.

À propos de nous

LAP est l'un des principaux fournisseurs mondiaux de systèmes permettant d'accroître la qualité et l'efficacité grâce à la projection laser, la mesure laser et d'autres processus. Chaque année, LAP fournit 15 000 unités à des clients de secteurs aussi divers que la radiothérapie, la production d'acier et le traitement composite. LAP emploie 300 personnes sur ses sites d'Europe, d'Amérique et d'Asie.



90+
Partenaires



300
Salariés



8
Sites



Qualité

Notre action se fonde sur des normes uniformes et des processus certifiés. Le slogan « Made in Germany » est pour nous synonyme de haute précision, tant dans la fabrication que dans le contrôle qualité de chaque appareil. Pour nos clients, cela se traduit par une sécurité pour leur planification et leurs processus.

Dans le monde entier, tous nos sites appliquent un système de gestion de la qualité conforme à la norme EN ISO 13485 ou EN ISO 9001. Nos produits bénéficient des autorisations et enregistrements nécessaires dans le monde entier.



Service

Nous assurons une disponibilité maximale de vos équipements afin que vous puissiez vous concentrer sur votre cœur de métier. Où que vous ayez besoin de nous, nos techniciens de maintenance certifiés seront rapidement sur place, quel que soit le fuseau horaire. Nous vous accompagnons depuis l'installation et la mise en service jusqu'à la maintenance, la réparation et le remplacement des équipements en passant par la formation des utilisateurs.

Notre logistique efficace garantit une disponibilité rapide des pièces de rechange dans le monde entier. Pour toute question technique et demande d'assistance, notre centre d'appel est à votre disposition par téléphone, e-mail ou via notre assistance à distance.



**made
in
Germany**

Contactez-nous!
Johann Peters | j.peters@lap-laser.com

Contact us!

P +49 4131 95 11-95

E info@lap-laser.com

in LAP Laser

▶ [laplaser](https://www.youtube.com/channel/UC...)

LAP GmbH Laser Applikationen

Zeppelinstr. 23

21337 Lüneburg

Germany

LAP FRANCE SAS, France / LAP GmbH Laser Applikationen c/o representative office DMAN, Russian Federation / LAP Laser Applications Asia Pacific Pte. Ltd., Singapore / LAP Laser Applications China Co. Ltd., China / LAP of America Laser Applications, L.L.C., USA / LAP Sued GmbH, Germany / LifeLine Software, Inc., USA / Our worldwide partners: Argentina / Australia / Brazil / Bulgaria / Canada / Chile / Colombia / Croatia / Czech Republic / Dominican Republic / Egypt / Finland / Greece / Hungary / India / Indonesia / Italy / Japan / Jordan / The Republic of Korea / Kuwait / Latvia / Lebanon / Lithuania / Malaysia / Mali / Malta / México / Netherlands / Norway / Oman / Philippines / Poland / Portugal / Qatar / Romania / Saudi Arabia / Slovakia / Slovenia / South Africa / Spain / Sweden / Switzerland / Taiwan, China / Thailand / Turkey / United Arab Emirates / United Kingdom / Bolivarian Republic of Venezuela / Viet Nam / Republic of Zambia