

# PRO-SOFT 6

Logiciel de commande avancé pour les systèmes de projection laser

**NOUVEAU**

Conçu pour  
s'adapter à vos  
processus de  
production



Avec PRO-SOFT Basic, PRO-SOFT Precast et PRO-SOFT Premium, LAP propose la variante de logiciel adaptée à chaque application.

## Design modulaire

# Un logiciel sur mesure

Avec PRO-SOFT 6, LAP offre une solution logicielle complète et conviviale qui vous permet de gérer facilement toutes les tâches de projection laser.

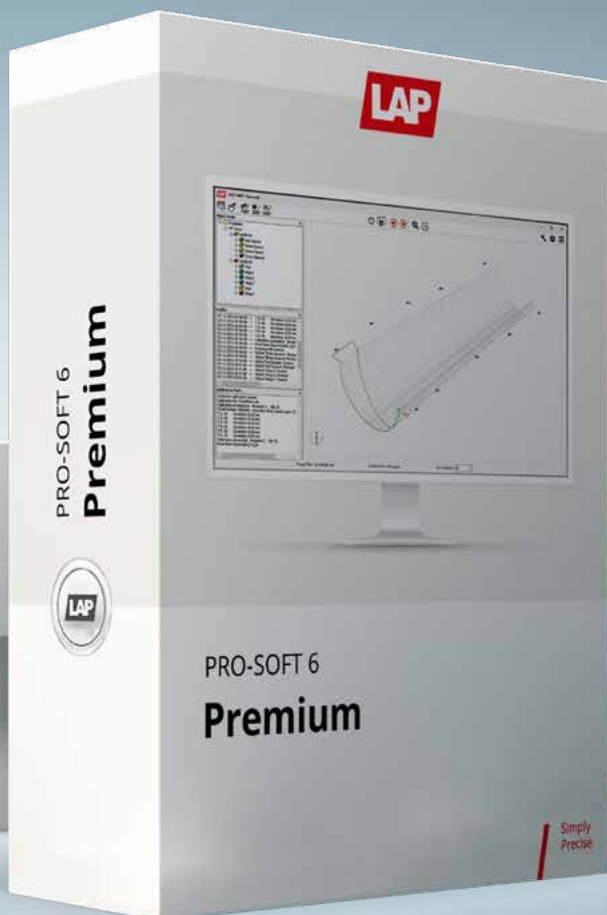
PRO-SOFT 6 existe en trois variantes : PRO-SOFT Basic, PRO-SOFT Precast et PRO-SOFT Premium. Toutes les variantes sont proposées en deux configurations, mono-tâche (ST) et multitâche (MT), pour s'adapter parfaitement à vos exigences.

Découvrez ses fonctionnalités uniques et ses avantages pour vos processus de production.

- *Bénéficiez d'une liberté de configuration personnalisée et inédite.*
- *Contrôlez facilement toutes les étapes de la projection en un clic, ou encore via une tablette ou une télécommande.*
- *Accélérez vos processus de fabrication grâce à des flux de travail optimisés.*



**En savoir plus  
sur le logiciel  
PRO-SOFT**



## Efficace

Organisez vos tâches quotidiennes de manière simple et efficace à l'aide d'une seule plateforme. Notre logiciel tout-en-un vous assiste à chaque étape, de la préparation des tâches au contrôle des projections laser, en passant par l'assurance qualité et la documentation.

## Convivial

La navigation intuitive du logiciel et l'interface bien structurée garantissent une utilisation facile. L'utilisateur est guidé pas à pas et en toute sécurité à travers les étapes de projection. Le temps de formation consacré aux nouveaux collaborateurs est réduit au strict minimum.

## Configurable

Chaque variante du logiciel peut être configurée avec précision pour s'adapter à vos applications spécifiques. De la production de composites aux constructions en bois, en passant par l'industrie du béton préfabriqué, PRO-SOFT offre toutes les fonctionnalités indispensables aux exigences des environnements industriels modernes.

## Flexible

Exportez vos données CAO dans des formats d'échange standard. PRO-SOFT est en mesure de traiter tous les formats de données propres à chaque secteur, tels que DXF, IGES, HPGL, ou encore LPD et PLY. Des modules d'importation en option permettent d'utiliser directement les données aux formats STEP et CATIA.

# Repoussez les limites de vos projections laser

Avec PRO-SOFT 6, vous disposez d'un logiciel avancé doté de fonctionnalités plus larges. La version 6 prend en charge toutes les fonctionnalités du système de projection laser CAD-PRO Xpert et de la caméra DTEC-PRO.

Toutes les variantes vous offrent une flexibilité maximale pour optimiser les fonctionnalités du logiciel en fonction de vos processus de production. De plus, vous pouvez configurer l'interface utilisateur de façon personnalisée, pour qu'elle réponde précisément à vos besoins.

## Prise en charge des fonctions CAD-PRO Xpert

PRO-SOFT 6 a été conçu pour l'intégration de l'advanced projecteur laser CAD-PRO Xpert, permettant à LAP de repousser les limites de la projection laser. Cette solution logicielle moderne prend en charge toutes les fonctionnalités du puissant projecteur, de manière conviviale et intuitive. Selon la configuration de l'appareil, les opérateurs peuvent activer en un clic la fonction « boost », les projections multicolores ou encore la fonction de « redondance ». Profitez de résultats de projection exceptionnels tout en bénéficiant d'un confort d'utilisation maximal.



Découvrez en vidéo  
le projecteur laser  
CAD-PRO Xpert

## Des flux de travail optimisés grâce au multitâche

Grâce à la configuration multitâche disponible en option pour toutes les variantes du logiciel, vous pouvez exécuter plusieurs tâches de projection simultanément. Sur des projets complexes notamment, le multitâche est un véritable atout : le système de projection laser étant optimisé, la productivité et la flexibilité des équipes chargées de la production augmentent considérablement.

## Expérience utilisateur intuitive

Afin d'assurer le bon déroulement des processus de production, le logiciel offre de nombreuses fonctionnalités supplémentaires pour configurer individuellement l'interface utilisateur. Grâce à des éléments librement positionnables tels que des fenêtres d'écran tactile et des panneaux de commande personnalisables, l'espace de travail est clairement aménagé. Le principe est simple : « Un accès rapide à l'essentiel. »



Toutes les variantes logicielles prennent en charge les fonctionnalités du projecteur laser CAD-PRO Xpert, de tous les modèles CAD-PRO et des fonctions du système de caméra DTEC-PRO.

### **Vitesse de projection réglable selon les besoins**

Votre tâche de fabrication exige une précision de projection maximale ? Ou vous avez besoin d'une vitesse de projection plus élevée ? Le logiciel permet aux utilisateurs de régler eux-mêmes la vitesse de projection et d'optimiser la qualité de la projection laser en fonction de leurs besoins. Vous pouvez ainsi réagir de manière flexible aux différents types de tâches.

### **Accès rapide et sécurisé aux données des processus**

L'architecture de PRO-SOFT vous garantit à tout moment un accès sécurisé à vos données de processus, qu'elles soient stockées en local sur votre PC ou centralisées sur le réseau de données. Le contrôle centralisé des processus permet de lancer une tâche sur n'importe quel poste de travail et de la reprendre en toute fluidité sur un autre poste. Les fichiers de calibrage et de projection laser sont chargés automatiquement. Les processus prédéfinis garantissent un déroulement homogène de la production et une qualité constante des produits. Le stockage local temporaire des données offre en outre une protection contre les défaillances réseau.

### **Aide intégrée facile d'accès**

LAP offre un support optimal à vos équipes de production grâce à la fonction d'aide intégrée. L'aide contextuelle affiche une brève explication et des liens vers la rubrique concernée dans le manuel. Les utilisateurs peuvent ainsi consulter directement le chapitre correspondant à l'étape de travail en cours. Cette aide est également disponible pour chaque entrée de la configuration.

# Flexibilité maximale

## Architecture client/serveur

La fonction client/serveur de PRO-SOFT multitâche vous procure une flexibilité maximale dans la conception de votre système. Il est possible de connecter plusieurs dispositifs clients à l'ordinateur serveur PRO-SOFT.

Cela permet de mettre en œuvre différents concepts d'utilisation pour commander le système de projection laser directement sur l'outil via un PC ou des appareils portables, tels que des tablettes ou des ordinateurs de poche.



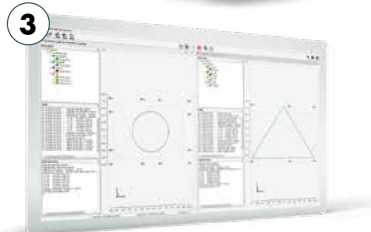
### Projecteur laser CAD-PRO Xpert

Le système de projection laser est modulable, allant d'un seul projecteur à un système multitête comprenant plusieurs projecteurs.



### Système de caméra DTEC-PRO

La conception modulaire du système permet d'ajouter à loisir des systèmes de caméra DTEC-PRO selon vos besoins.



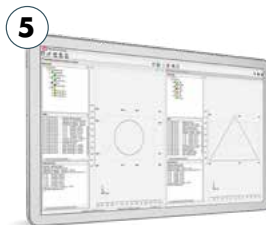
### PC

L'ordinateur, utilisé comme poste de commande multitâche, peut être installé à proximité immédiate de l'outil pour un contrôle direct du logiciel.



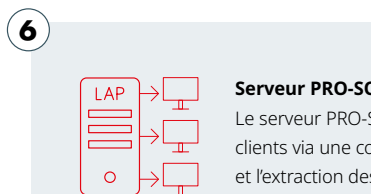
### Télécommande

En configuration multitâche, chaque groupe de travail au sein du logiciel utilise sa propre fenêtre de tâche et sa propre télécommande.



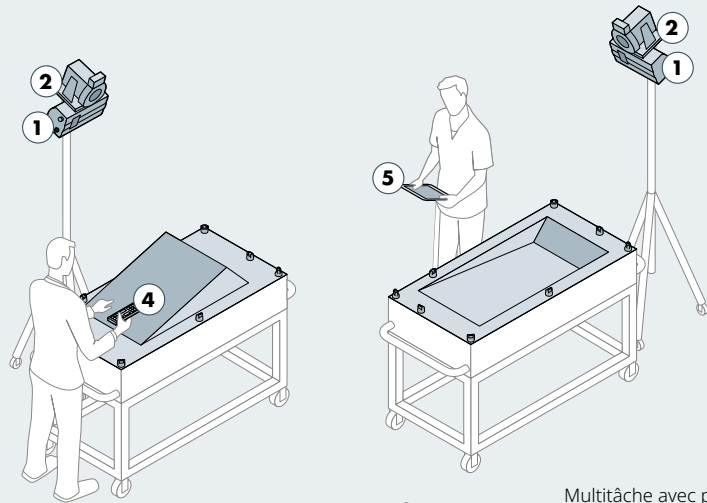
### Tablette

Les appareils mobiles, tels que les tablettes ou les ordinateurs de poche, offrent au personnel de production une interface flexible qui évite les déplacements jusqu'au PC.

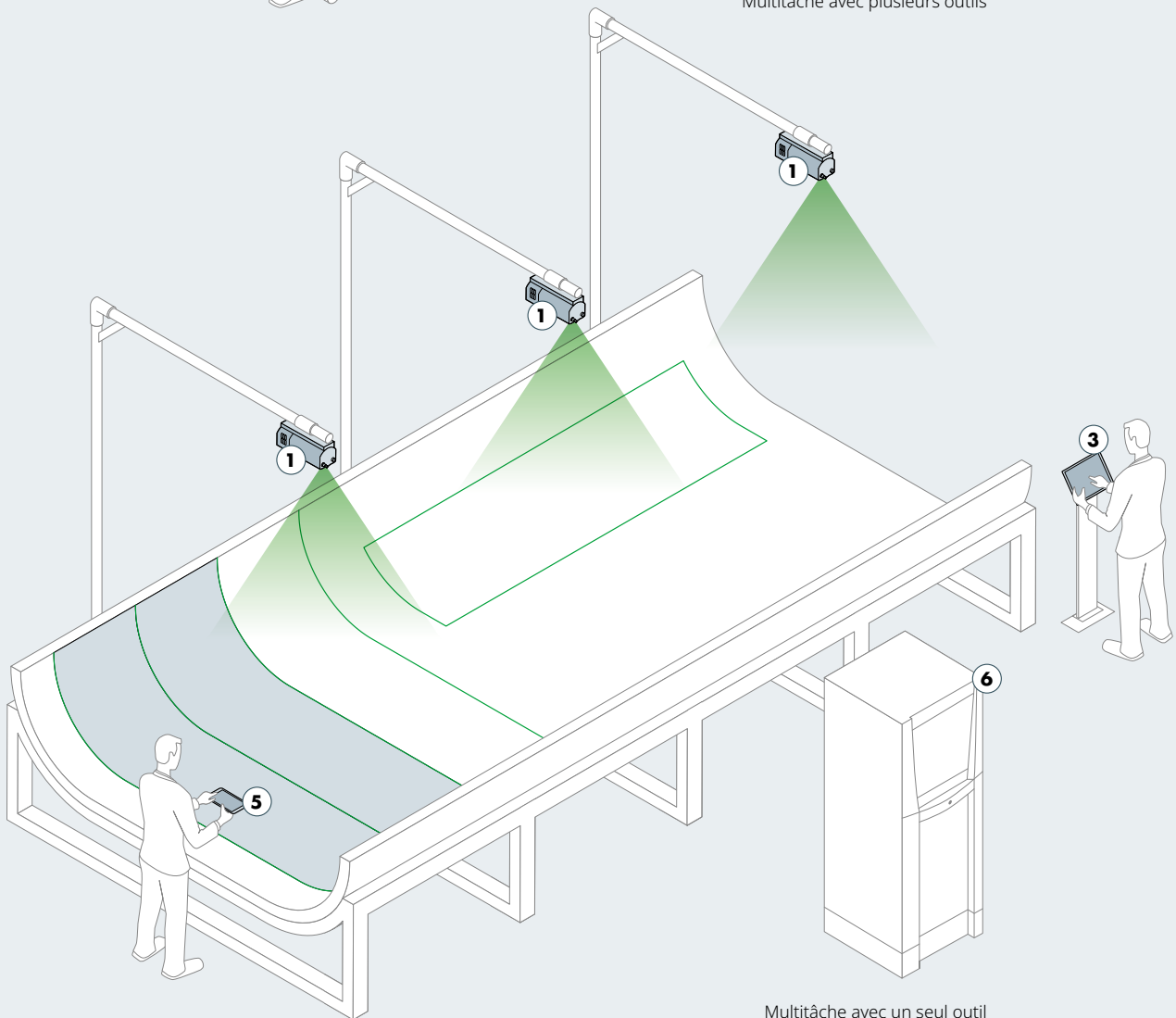


### Serveur PRO-SOFT

Le serveur PRO-SOFT assure une communication fluide entre plusieurs clients via une connexion LAN ou Wi-Fi. Le serveur optimise le stockage et l'extraction des données de calibrage et de projection.



Multitâche avec plusieurs outils

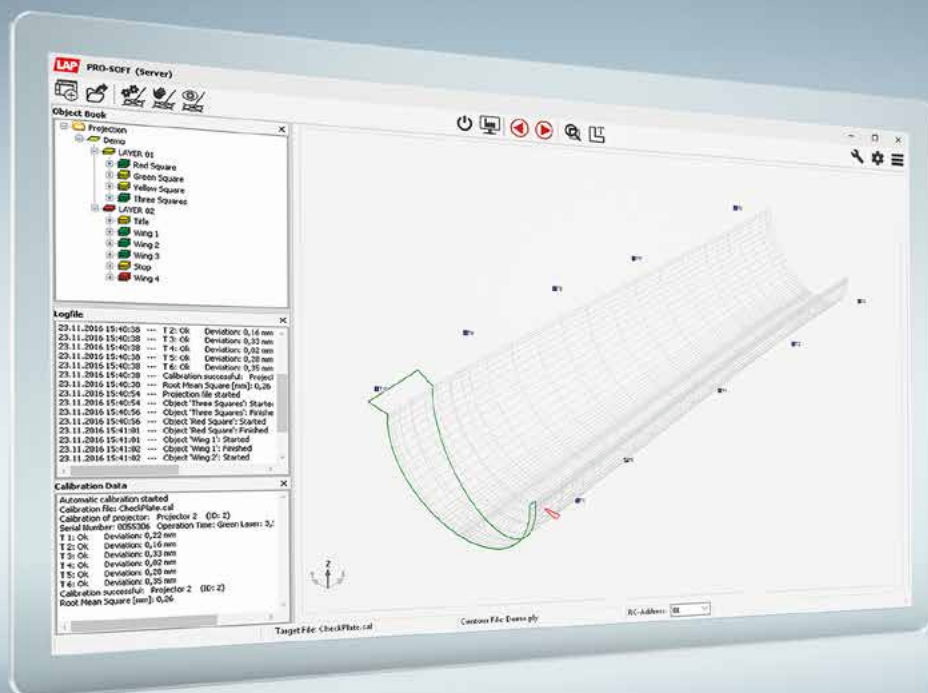


Multitâche avec un seul outil

## Multitâche

Associées à une installation à une tête ou multitête, les configurations multitâches permettent de travailler avec plusieurs outils à la fois, ceux-ci fonctionnant alors indépendamment les uns des autres. De plus, avec la fonction multi-tâches, plusieurs

groupes de travail peuvent effectuer ces tâches en parallèle et indépendamment les uns des autres. De cette façon, les tâches peuvent être réparties sur plusieurs stations de travail – un gain en efficacité dans le processus de production en cours.



Disponible en version ST et MT

## Pour les surfaces 3D

# PRO-SOFT Premium

PRO-SOFT Premium est la solution idéale pour les projections sur des surfaces 3D, avec plusieurs projecteurs. Cette variante du logiciel est spécialement conçue pour répondre aux exigences des applications à grande échelle, et notamment les processus de stratification de composites dans la fabrication de pales d'éoliennes ou dans l'industrie aéronautique et aérospatiale.

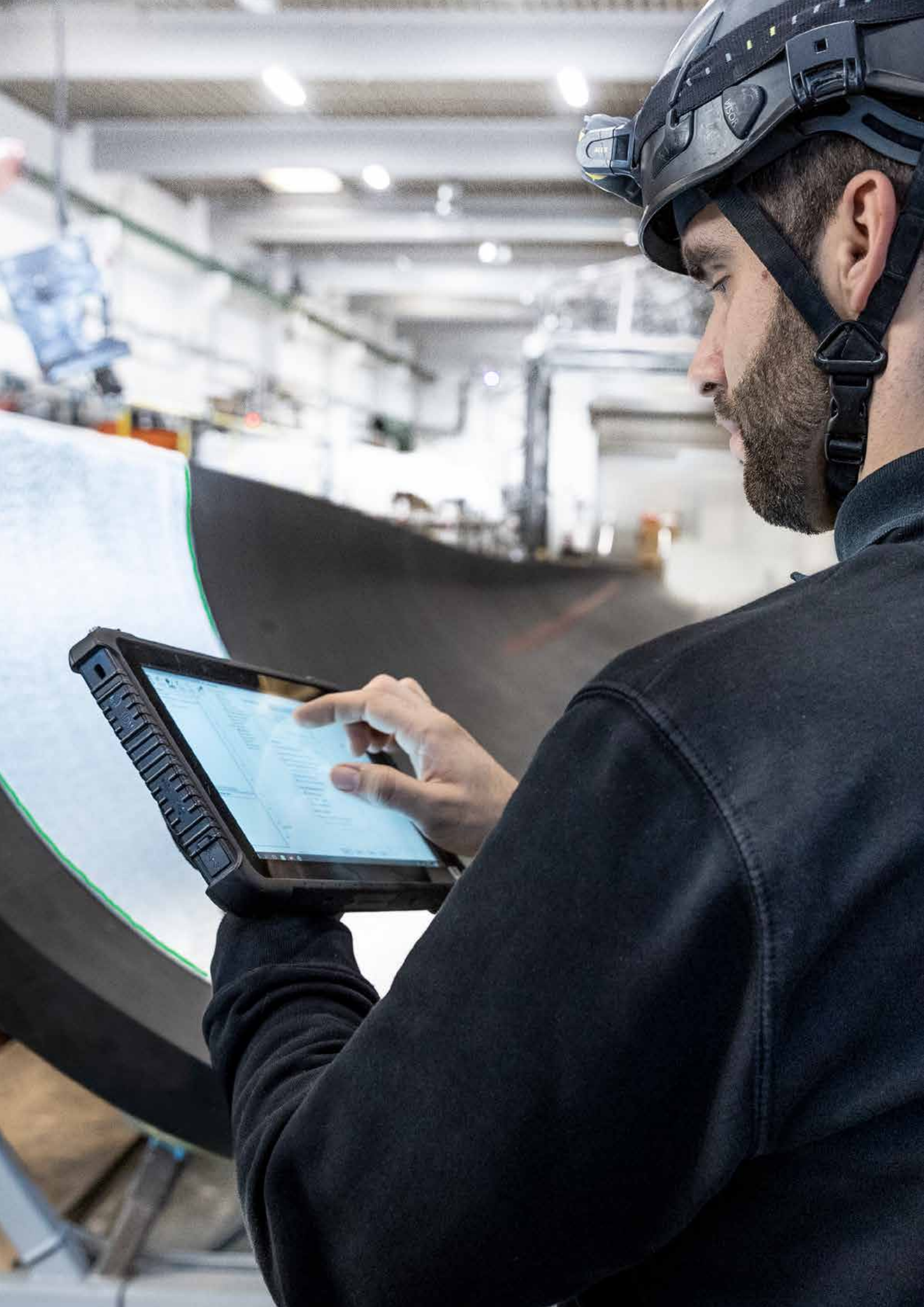
### Formats de fichiers pris en charge

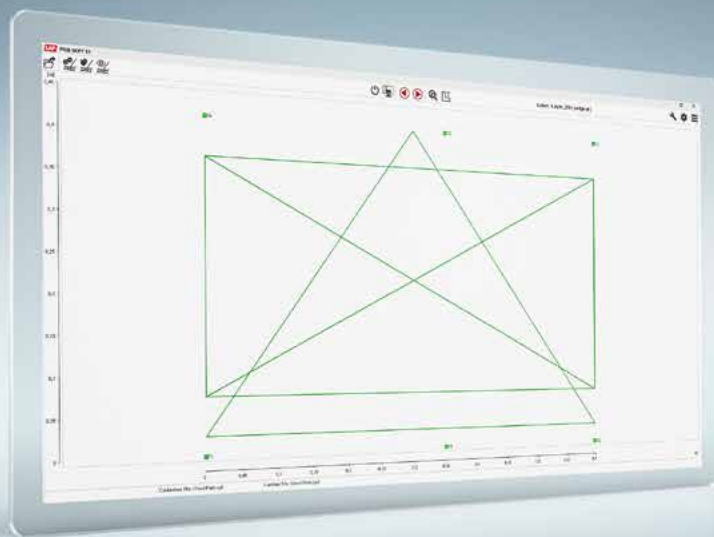
- LPD, PLY, IGES, DXF, CSV
- STEP et CATIA (modules en option)
- Autres formats sur demande

### Caractéristiques spéciales

- Inclut toutes les fonctionnalités de PRO-SOFT Basic
- Possibilité de projeter dans des systèmes de coordonnées orientés au choix
- Éditeur intégré permettant d'adapter les données de projection.
- Prise en charge de différentes méthodes de travail :
  - L'utilisateur charge les données de calibration et de projection.
  - Un administrateur définit à l'avance toutes les étapes de travail.
- Contrôle centralisé des processus en option.
  - Disponibilité des données de processus sur l'ensemble du réseau
  - Protection contre les défaillances réseau grâce à un stockage local temporaire







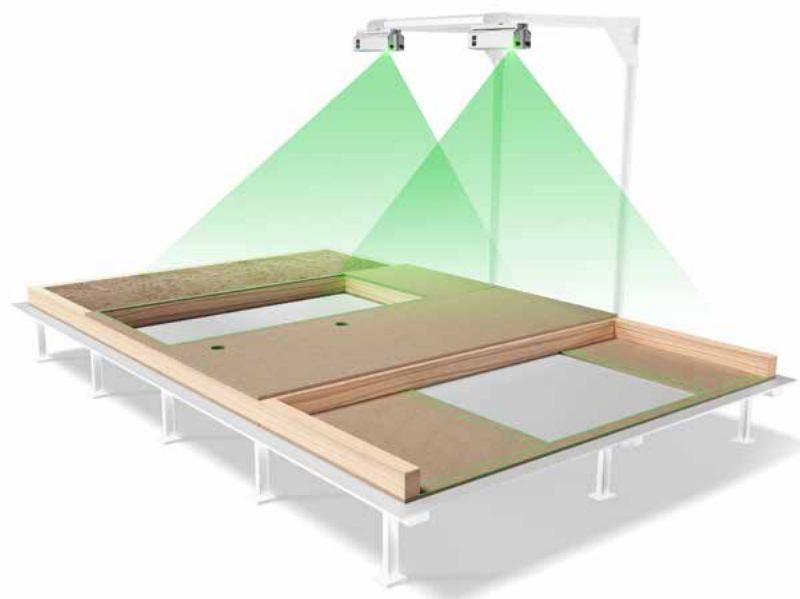
Disponible en version ST et MT

## Pour les surfaces planes avec coordonnées de hauteur

# PRO-SOFT Basic

PRO-SOFT Basic est le logiciel standard pour toutes les tâches de projection réalisées sur une surface plane. Il est possible de modifier les coordonnées de hauteur. Pour les valeurs de hauteur récurrentes, vous pouvez facilement créer des boutons dans la barre d'outils.

Les cas d'application typiques sont les industries du bois et de la pierre, la production de maisons préfabriquées et de charpentes, et l'industrie du béton préfabriqué.

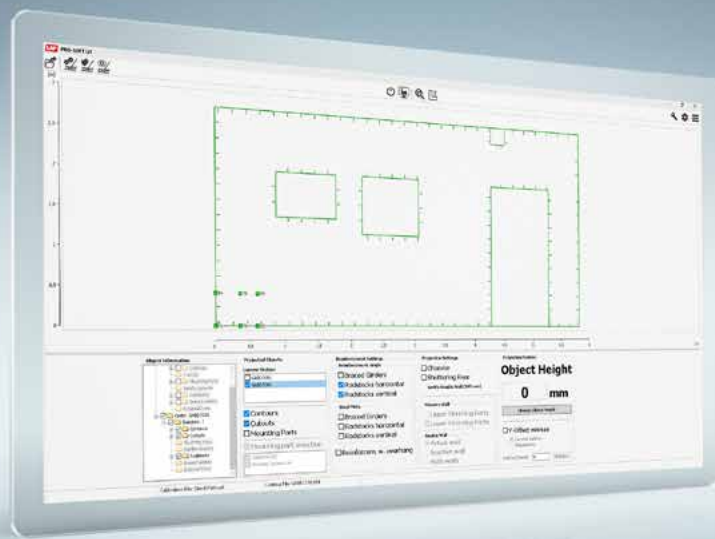


### Caractéristiques spéciales

- Nombreuses possibilités d'adapter la position et l'orientation des projections
- Raccourci pour un réglage personnalisé de la hauteur
- Possibilité de configurer le logiciel pour des projections sur plusieurs tables de travail (fonction Multi Table) et pour différentes zones de travail sur une grande surface (Multitâche)
- Prise en charge de l'écran tactile; positionnement libre du panneau de commande

### Formats de fichiers pris en charge

- DXF, IGES, HPGL, LPD, CSV
- STEP et CATIA (modules en option)
- Autres formats de traceurs et de fichiers sur demande



Disponible en version ST et MT

## Avec interface Unitechnik pour les éléments préfabriqués en béton

# PRO-SOFT Precast

Cette variante du logiciel a été spécialement développée pour l'industrie du béton préfabriqué. Elle est en mesure d'importer et d'afficher des données Unitechnik. PRO-SOFT Precast offre de nombreuses possibilités pour définir la hauteur de projection, notamment des pièces d'assemblage.

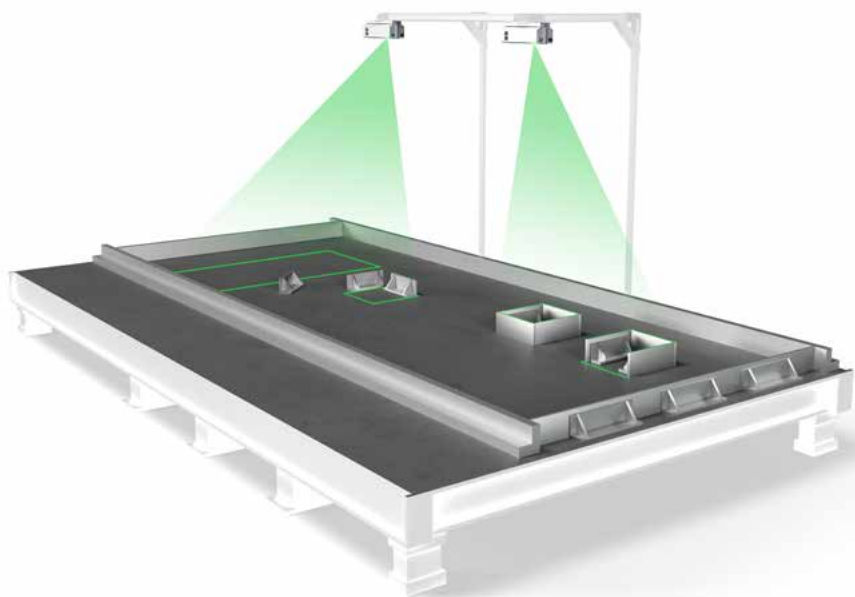
Le logiciel également prend en charge la production de murs massifs et d'éléments à double paroi. Les positions des renforts peuvent également être projetées.

### Caractéristiques spéciales

- Configuration multitâche en option
- Positionnement libre du panneau de commande configurable; ancrage et affichage flottant par simple clic
- Projection de référence pour l'alignement semi-automatique de la projection dans les ouvrages sans centrage des palettes (correction de position)
- Possibilité d'avoir accès à toutes les fonctionnalités via la télécommande

### Formats de fichiers pris en charge

- Unitechnik 4.0–7.0
- XML
- Compatibilité avec les ordinateurs pilotes de Unitechnik, RIB SAA, Progress et d'autres encore



Flux de travail optimisés

# Des données CAO à la projection laser

PRO-SOFT réunit toutes les fonctions de base dont vous, en tant qu'utilisateur et administrateur, avez besoin pour contrôler votre système de projection laser de LAP. Elles sont structurées de façon simple et claire.

Importation de données à partir de données CAO, calibrage et projection, modification de fichiers de projection, enregistrement d'images et génération de rapports : vous gérez toutes vos tâches grâce à un seul logiciel.

## Préparation des tâches

### Créer des données de projection

- Créez des données de projection sur la base de vos données CAO à partir des programmes CAO en usage dans votre secteur.
- Pour créer rapidement et facilement des données de projection, il est possible d'utiliser un module d'extension Rhino 3D ou de simples tableaux Excel (importation de données CSV).

### Créer un fichier de calibrage

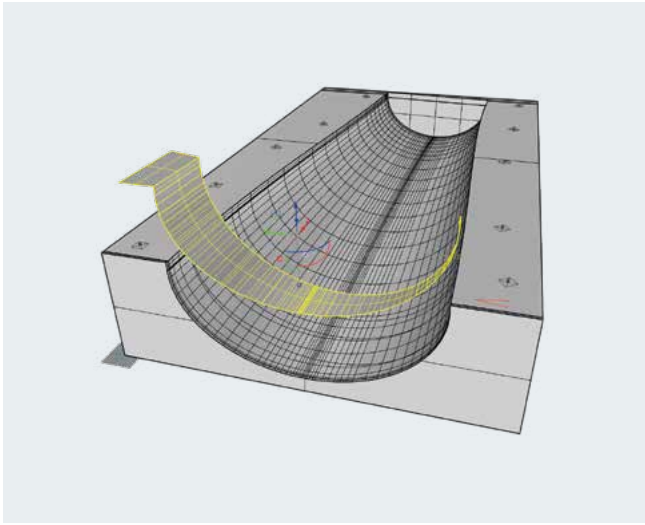
- Pour configurer la surface de projection, créez le fichier de calibrage dans l'éditeur de fichiers de calibrage.
- Le calibrage du projecteur laser s'effectue en mesurant les positions de la mire.
- Une fois le premier calibrage de base terminé, le système de projection laser est prêt à démarrer.
- Vous pouvez procéder à tout moment à un calibrage manuel ou automatique au cours de la production.

## Simulation

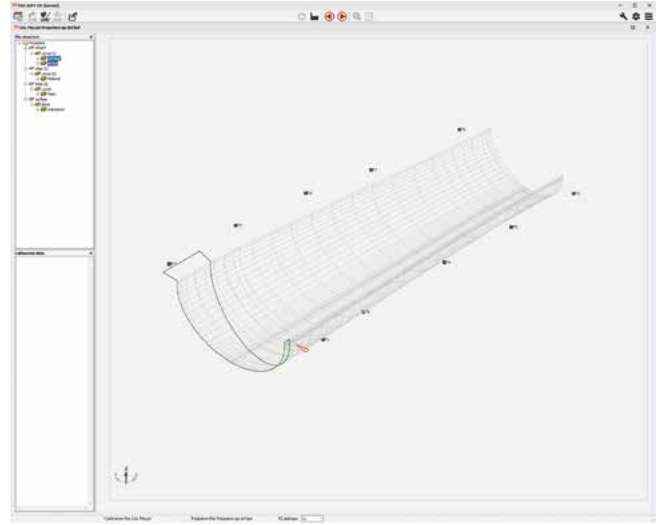
### Tester et simuler

- Le mode test permet de tester la complexité et la structure des fichiers de projection sans matériel connecté.
- Le mode simulation permet de simuler au préalable le processus prédéfini de production avec des projecteurs laser prêts à l'emploi.

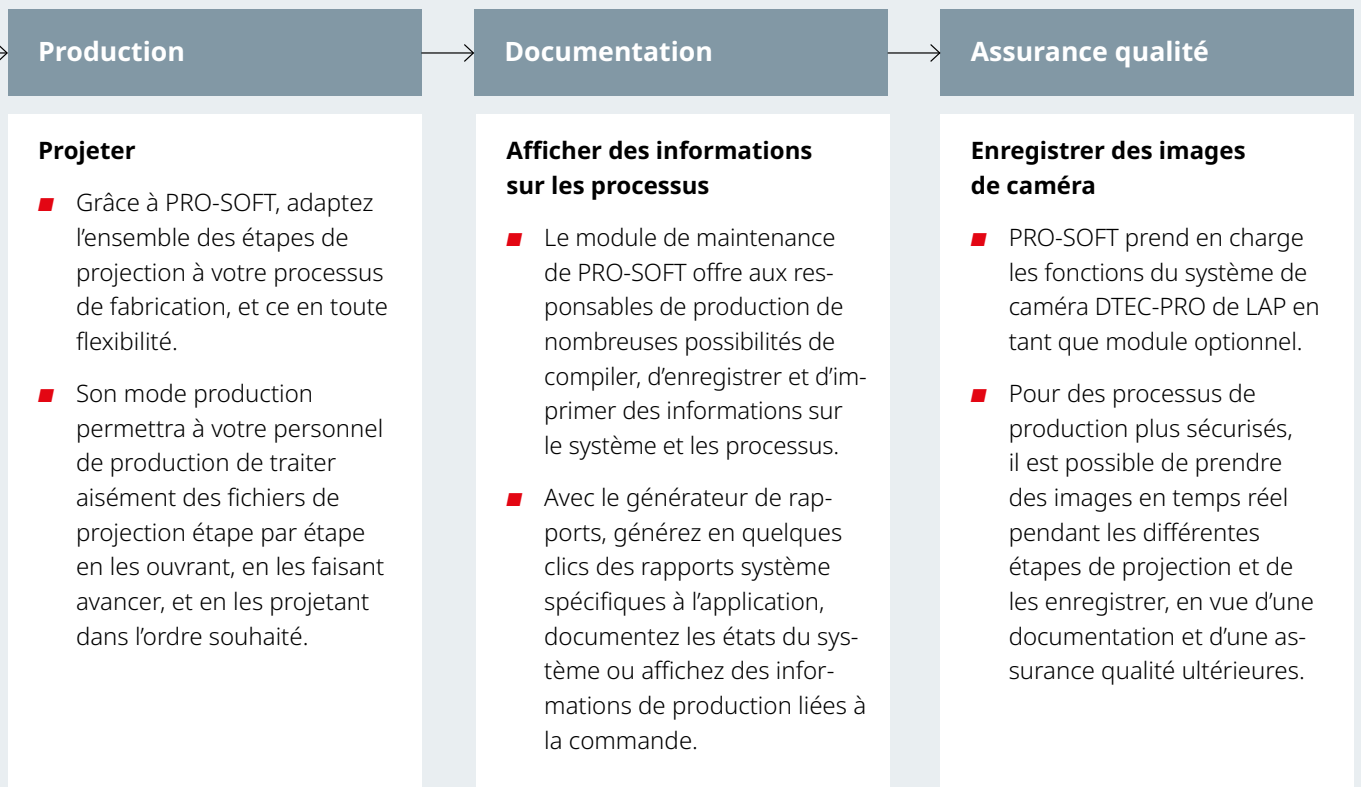
PRO-SOFT s'adapte d'une façon flexible à vos besoins. Ainsi vous avez à votre disposition une fonction de documentation, simulation et d'assurance de qualité tout selon les demandes de vos processus.



Créer des données CAO et les exporter dans des formats standards



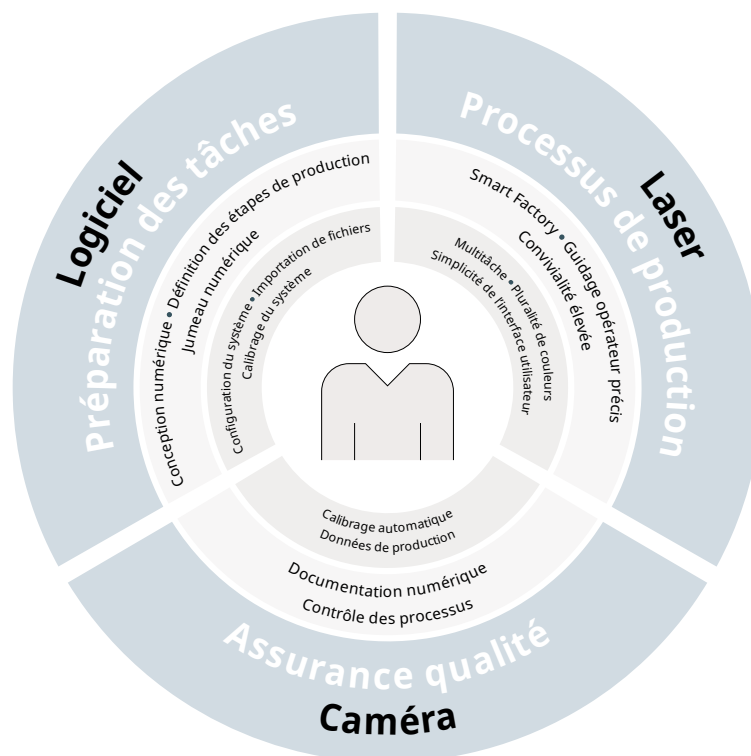
Ouvrir simplement et rapidement des données de projection dans le logiciel



LAP Plus



# Ecosystem



## Fonctions de la caméra

- LAP facilite l'intégration de systèmes de caméras destinés à l'assurance qualité et à la documentation.

## Compatibilité

- LAP facilite la préparation des tâches grâce à un plug-in convivial pour le logiciel de CAO Rhinoceros 3D et grâce à la compatibilité avec les principaux outils logiciels du secteur, tels que Autodesk®, CATIA® et Siemens Fibersim™.

## Interfaces

- Une interface TCP-IP permet de contrôler les principales fonctions, par exemple au moyen d'un ordinateur externe ou d'un système de contrôle des machines.
- LAP offre en option une API complète pour intégrer les projecteurs laser dans des solutions logicielles tierces et les contrôler directement à partir de ces systèmes, comme le SpatialAnalyzer® de New River Kinematics®.

## Maintenance

Un entretien régulier permet de protéger vos équipements. Nos contrats de maintenance couvrent des inspections courantes ainsi qu'une prise en charge intégrale en cas de défaillance technique.



En savoir plus sur  
SAFEGUARD-PRO

# À propos de nous

LAP est l'un des principaux fournisseurs mondiaux de systèmes permettant d'accroître la qualité et l'efficacité grâce à la projection laser, la mesure laser et d'autres processus. Chaque année, LAP fournit 15 000 unités à des clients de secteurs aussi divers que la radiothérapie, la production d'acier et le traitement composite. LAP emploie 300 personnes sur ses sites d'Europe, d'Amérique et d'Asie.



**90+**  
Partenaires



**300**  
Salariés



**7**  
Sites



## Qualité

Notre action se fonde sur des normes uniformes et des processus certifiés. Le slogan « Made in Germany » est pour nous synonyme de haute précision, tant dans la fabrication que dans le contrôle qualité de chaque appareil. Pour nos clients, cela se traduit par une sécurité pour leur planification et leurs processus.

Dans le monde entier, tous nos sites appliquent un système de gestion de la qualité conforme à la norme EN ISO 13485 ou EN ISO 9001. Nos produits bénéficient des autorisations et enregistrements nécessaires dans le monde entier.



## Service

Nous assurons une disponibilité maximale de vos équipements afin que vous puissiez vous concentrer sur votre cœur de métier. Où que vous ayez besoin de nous, nos techniciens de maintenance certifiés seront rapidement sur place, quel que soit le fuseau horaire. Nous vous accompagnons depuis l'installation et la mise en service jusqu'à la maintenance, la réparation et le remplacement des équipements en passant par la formation des utilisateurs.

Notre logistique efficace garantit une disponibilité rapide des pièces de rechange dans le monde entier. Pour toute question technique et demande d'assistance, notre centre d'appel est à votre disposition par téléphone, e-mail ou via notre assistance à distance.



En savoir plus sur  
notre système  
global de GQ



Contactez-nous!  
[info@lap-laser.com](mailto:info@lap-laser.com)

## Contact us!

P +49 4131 95 11-95

E [info@lap-laser.com](mailto:info@lap-laser.com)

**in** LAP Laser

**▶** [laplaser](#)

### **LAP GmbH Laser Applikationen**

**Zeppelinstr. 23**

**21337 Lüneburg**

**Germany**

LAP GmbH Laser Applikationen, Germany / LAP Measurement Technology GmbH, Germany / LAP FRANCE SAS, France  
LAP Laser Applications Asia Pacific Pte. Ltd., Singapore / LAP Laser Applications China Co. Ltd., China / LAP of America Laser Applications,  
L.L.C., USA / LifeLine Software, Inc., USA / Our worldwide partners: Argentina / Australia / Brazil / Bulgaria / Canada / Chile / Colombia / Croatia  
Czech Republic / Dominican Republic / Egypt / Finland / Greece / Hungary / India / Indonesia / Italy / Japan / Jordan / Kuwait / Latvia / Lebanon  
Lithuania / Malaysia / Mali / Malta / Mexico / Netherlands / Norway / Oman / Philippines / Poland / Portugal / Qatar / Romania / Saudi Arabia  
Slovakia / Slovenia / South Africa / South Korea / Spain / Sweden / Switzerland / Taiwan, China / Thailand / Turkey / United Arab Emirates  
United Kingdom / Venezuela / Vietnam / Zambia

LAP is a registered trademark of the LAP Group in several countries worldwide including the USA and EU. Designations of other companies and products are used for identification purposes only (e.g. to inform about the compatibility). These names can be trademarks or registered trademarks which belong to their respective owners. The use of any of these trademarks by third parties may infringe the rights of the respective owner.

**[www.lap-laser.com/pro-soft](http://www.lap-laser.com/pro-soft)**